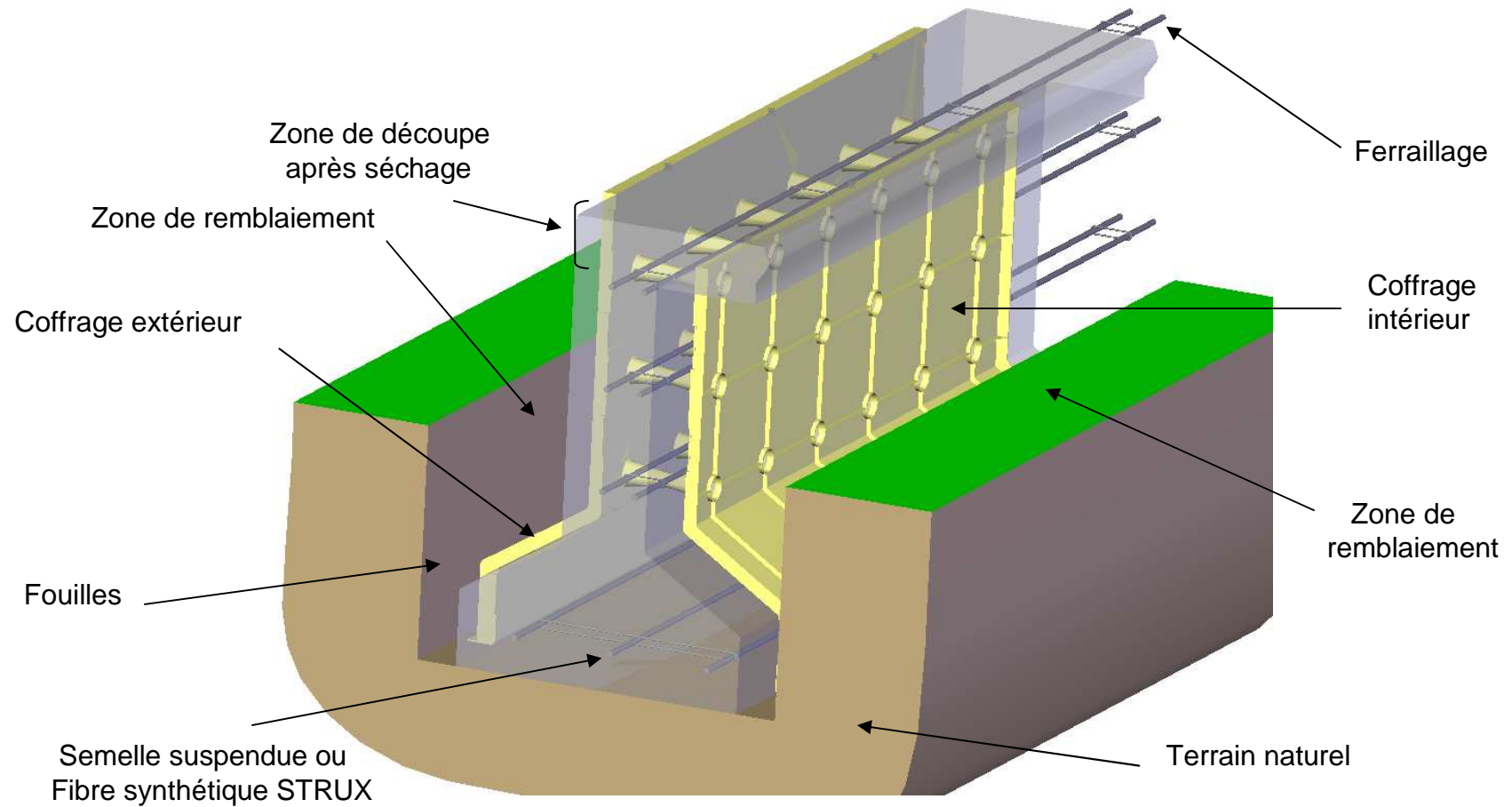


Descriptif du coffrage SIXBOX

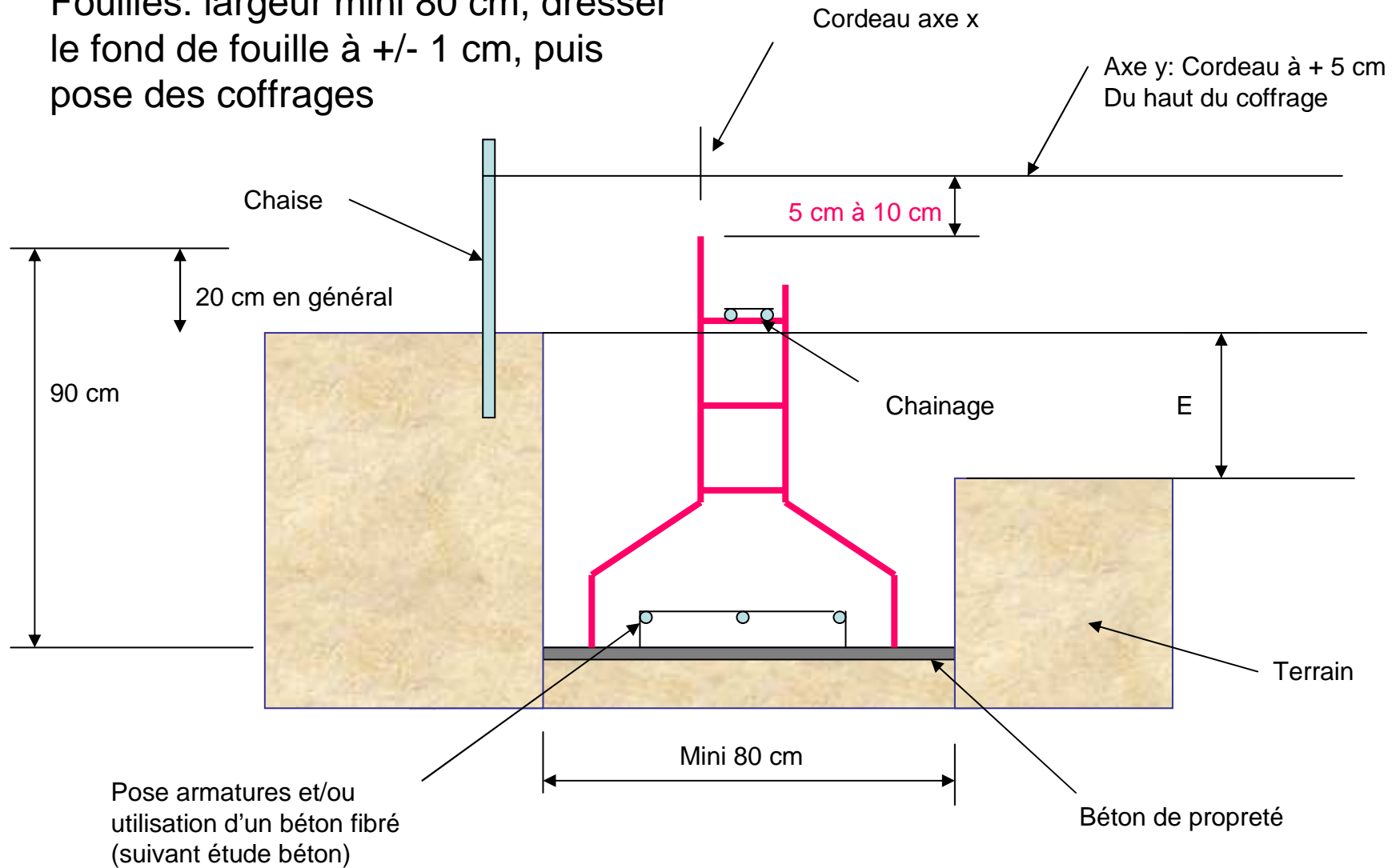


SIXBOX: marque et brevet déposés
Schémas à titre indicatifs non contractuels

Mise en oeuvre

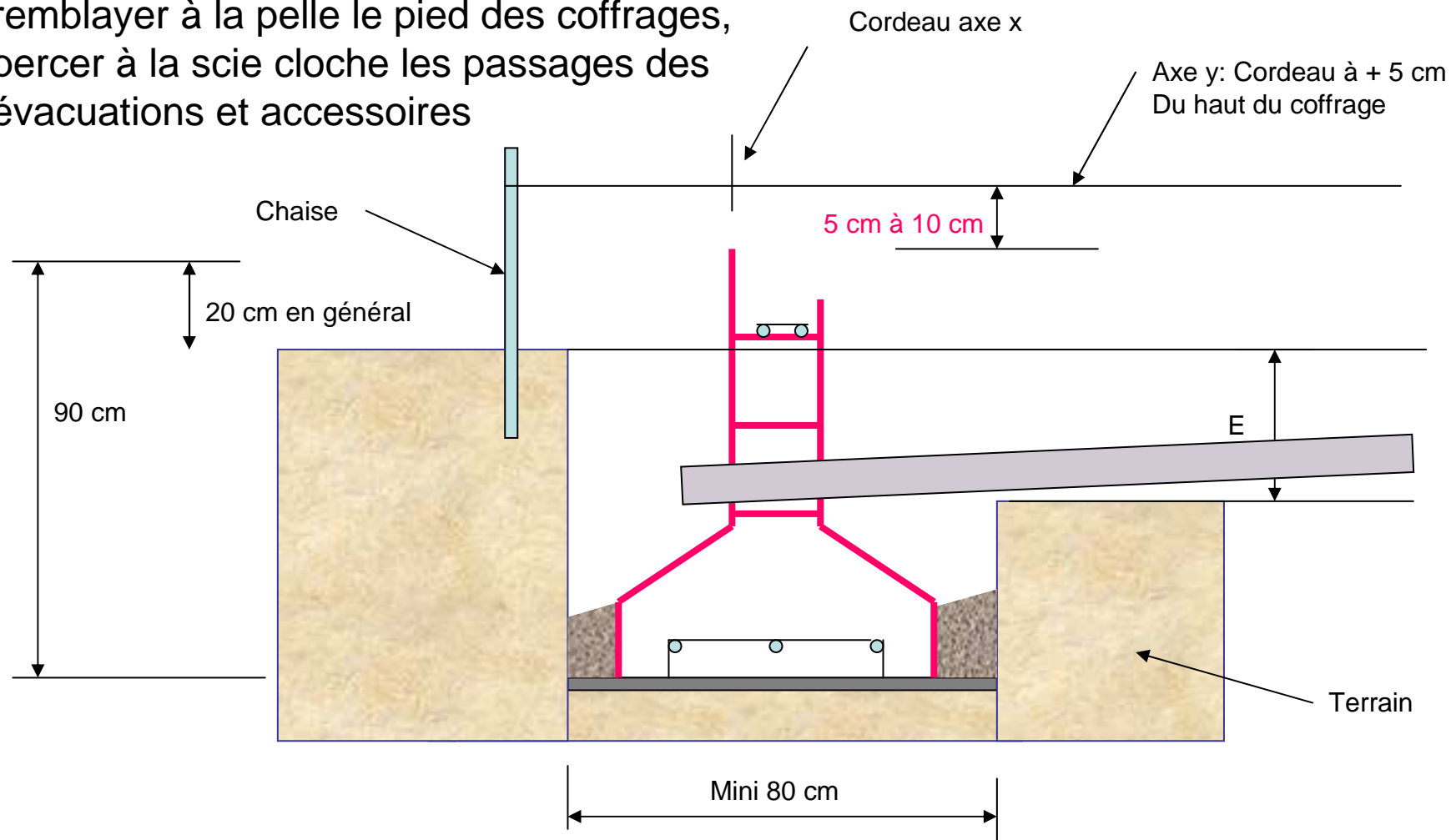
- Implantation
- Décapage, creusement des fouilles.
- Mise en place des coffrages (découpe, ajustement des angles, alignement, niveaux).
- Remblaiement
- Pose des accessoires, tubes PVC (scie cloche), etc.
- Pose isolant, film plastique, chaînage, etc.
- Coulage du béton , séchage.
- Découpe de la bande coffrante extérieure.

Fouilles: largeur mini 80 cm, dresser le fond de fouille à +/- 1 cm, puis pose des coffrages



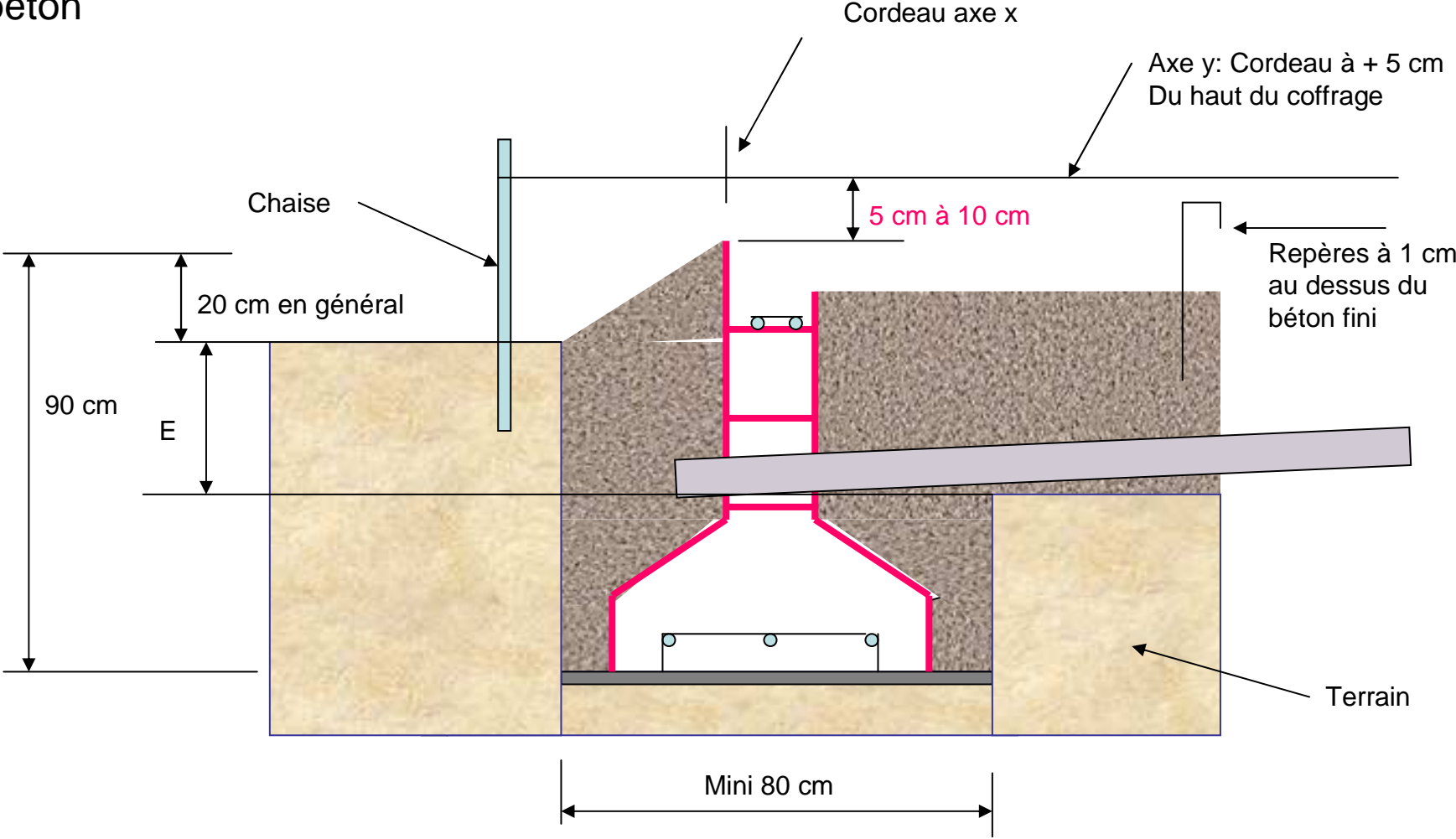
SIXBOX: marque et brevet déposés
Schémas à titre indicatifs non contractuels

Après alignement avec les cordeaux, remblayer à la pelle le pied des coffrages, percer à la scie cloche les passages des évacuations et accessoires



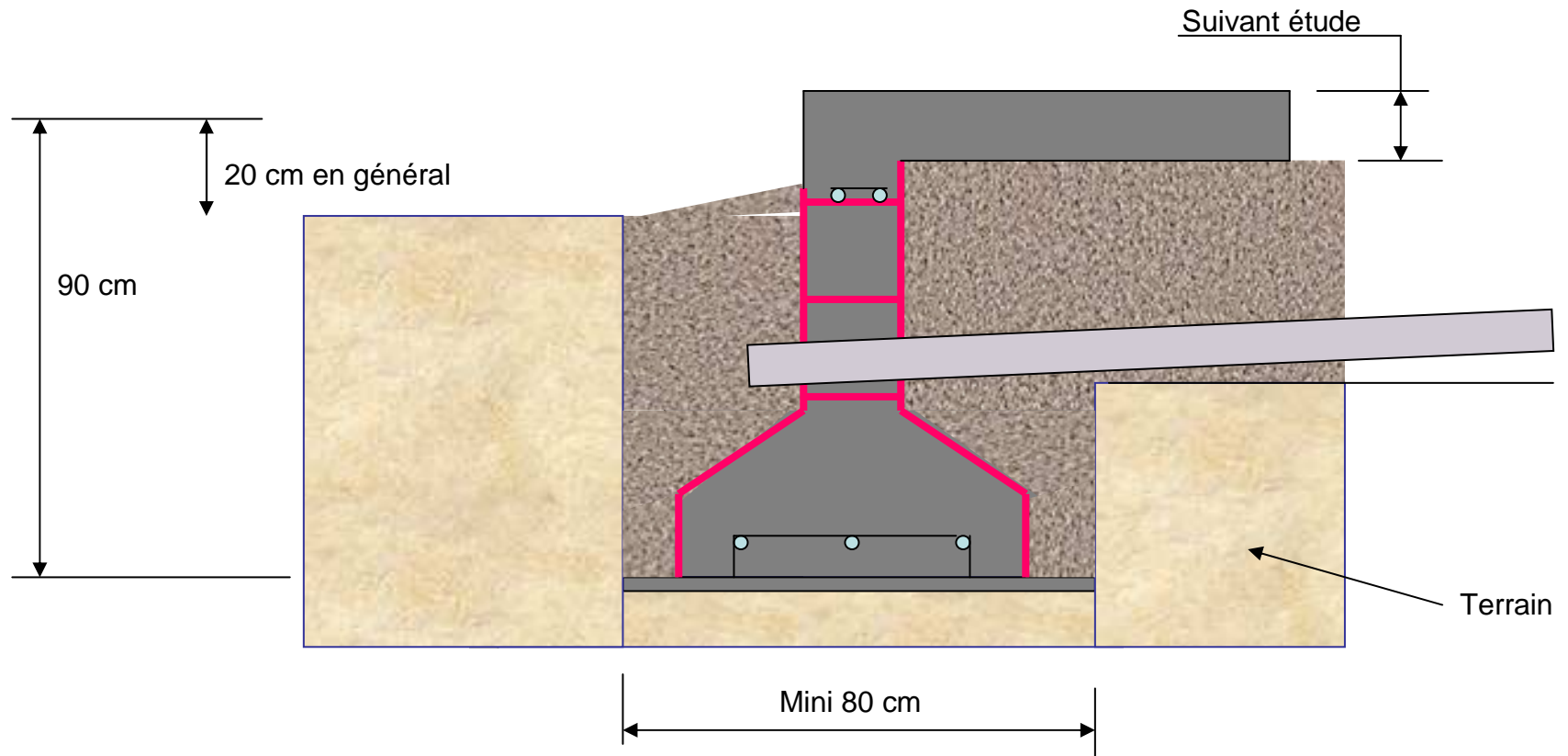
SIXBOX: marque et brevet déposés
Schémas à titre indicatifs non contractuels

Remblayer le terre plein avant coulage du béton



SIXBOX: marque et brevet déposés
Schémas à titre indicatifs non contractuels

Après coulage du béton, décoffrage de la partie extérieure du coffrage

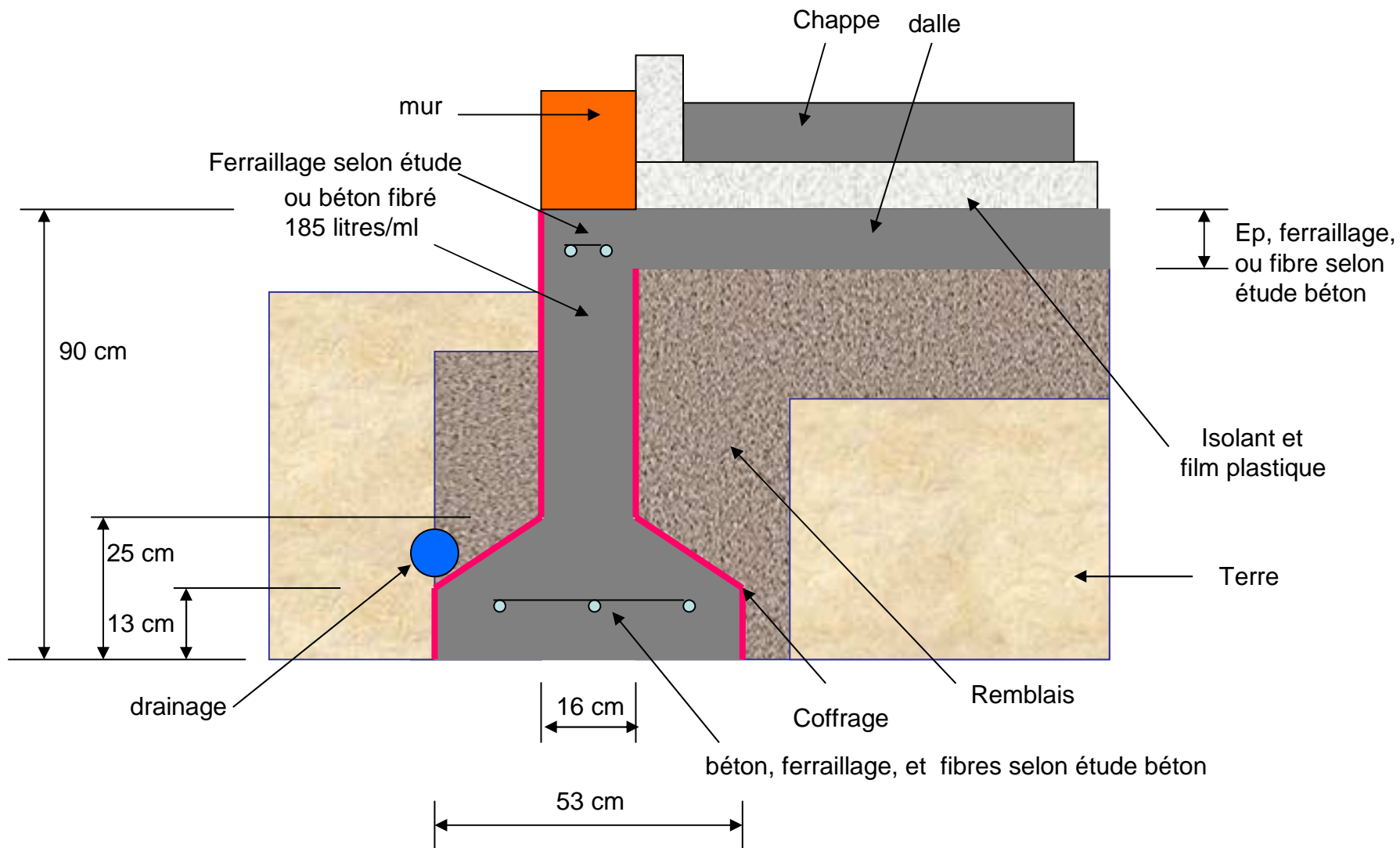


SIXBOX: marque et brevet déposés
Schémas à titre indicatifs non contractuels

Caractéristiques techniques:

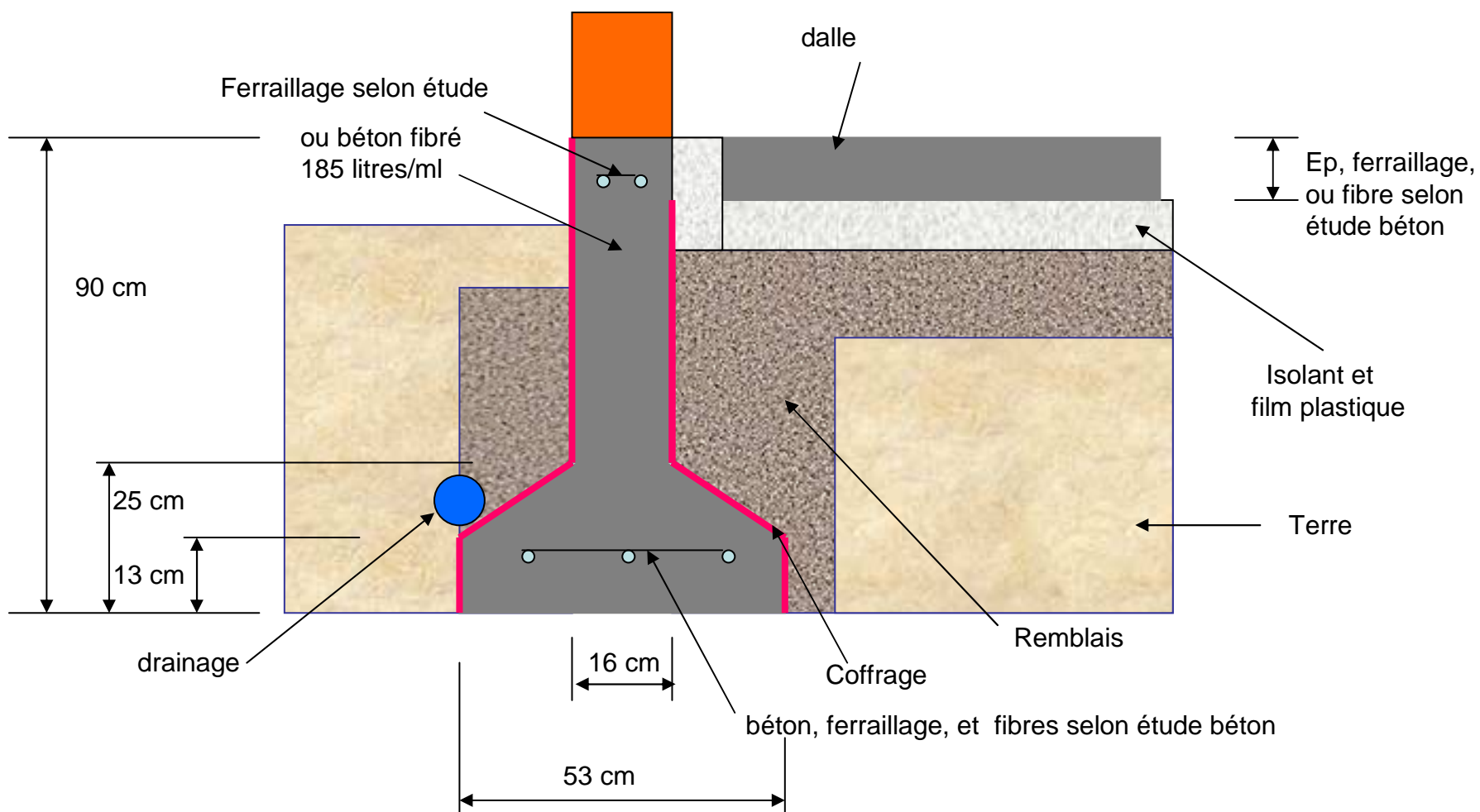
- Long: 120 cm Hauteur: 90 cm,
- Largeur embase 53 cm, largeur du mur 16 cm
- Poids d'un coffrage intérieur: 4.3 kg
- Poids d'un coffrage extérieur : 5 kg
- Matière: Polypropylène recyclé
- Quantité de béton au ml: 180 litres
- Descentes de charges:
 - sol à 1 bar = 5600 kg/ml
 - sol à 1.5 bars = 8800 kg/ml
 - sol à 2 bars = 11900 kg/ml
 - sol à 2.5 bars = 14900 kg/ml

Dalle portée sur terre-plein sans pont thermique



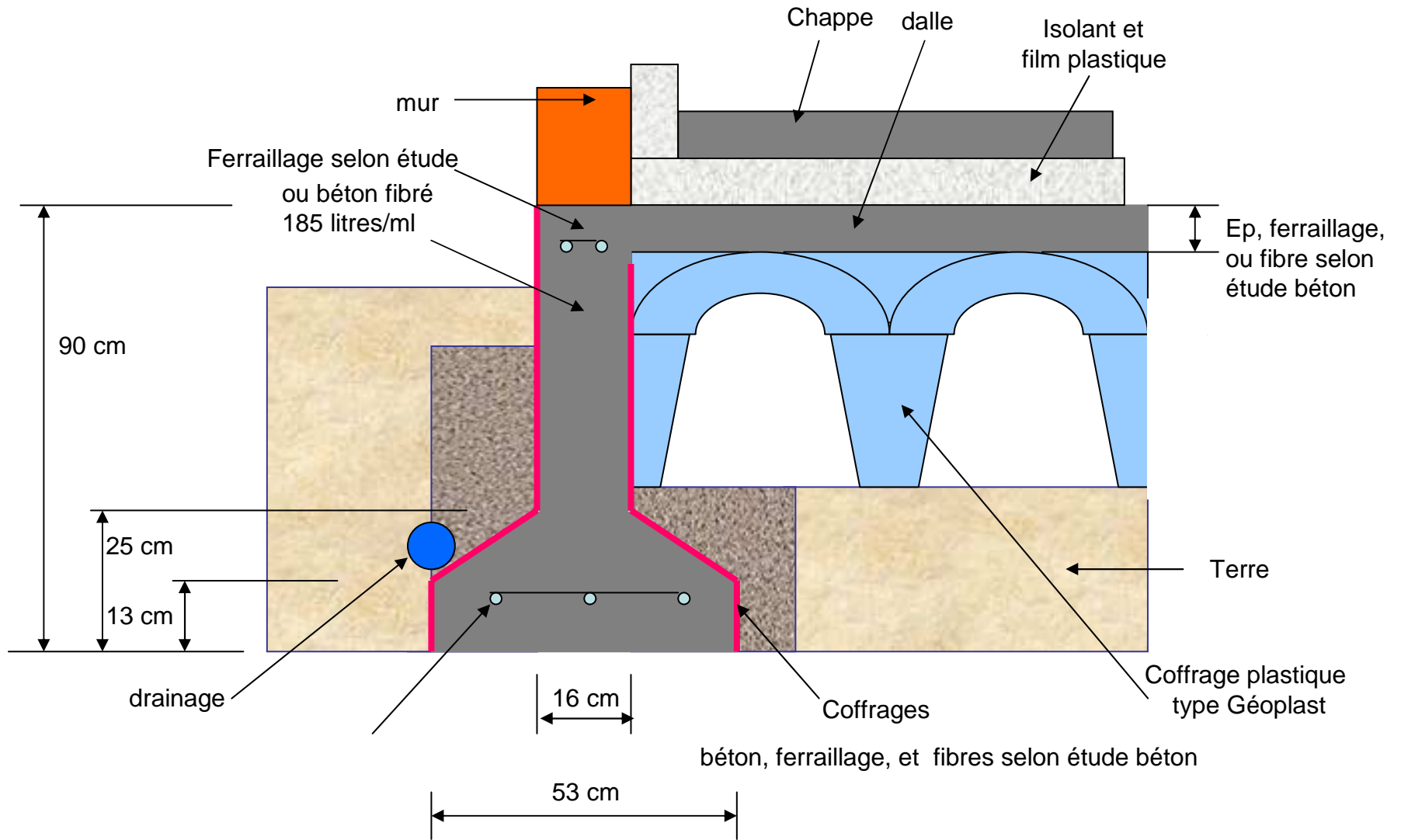
SIXBOX: marque et brevet déposés
Schémas à titre indicatifs non contractuels

Dalle flottante sur terre-plein sans pont thermique



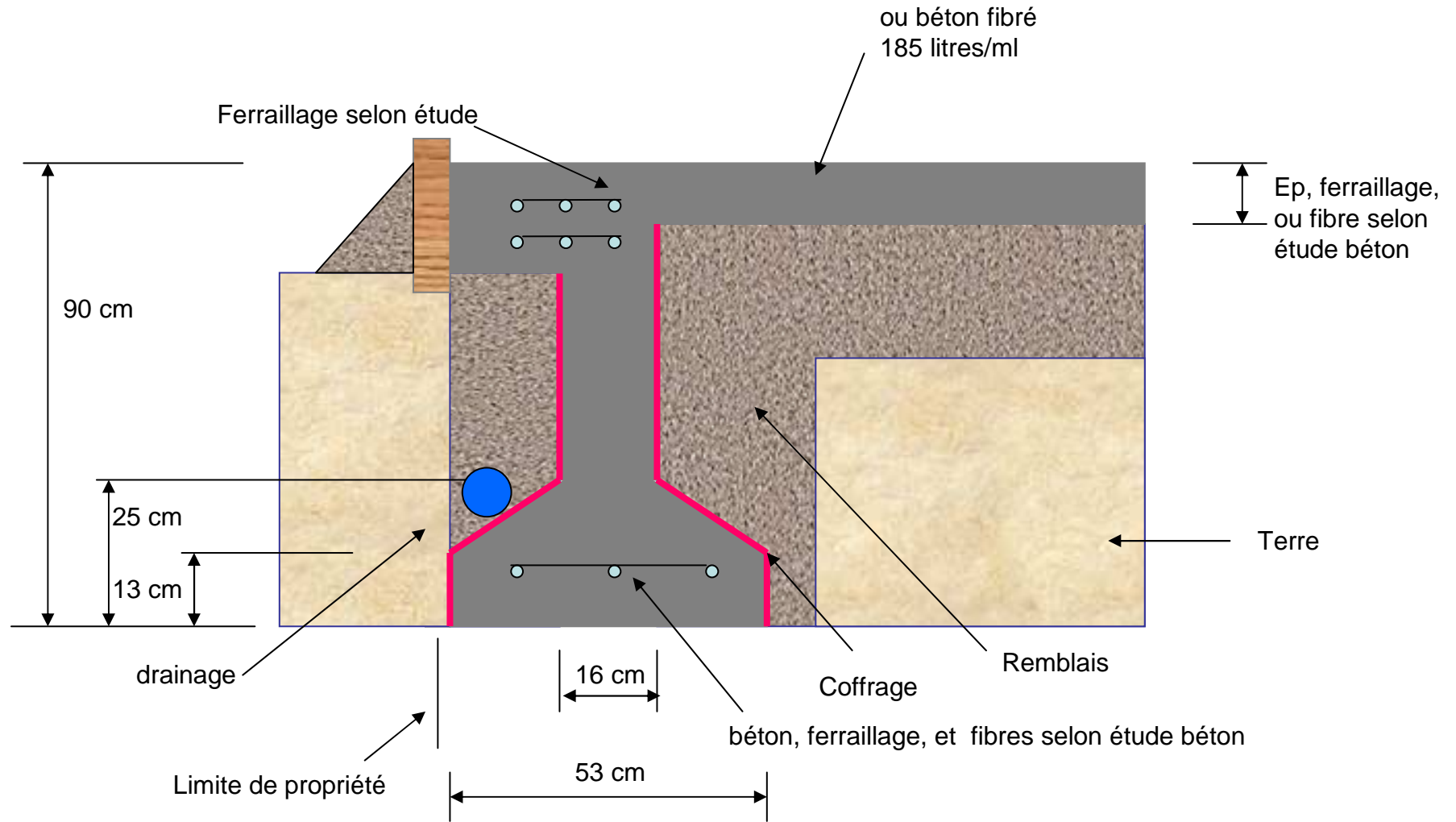
SIXBOX: marque et brevet déposés
Schémas à titre indicatifs non contractuels

Dalle portée sur plancher plastique sans pont thermique



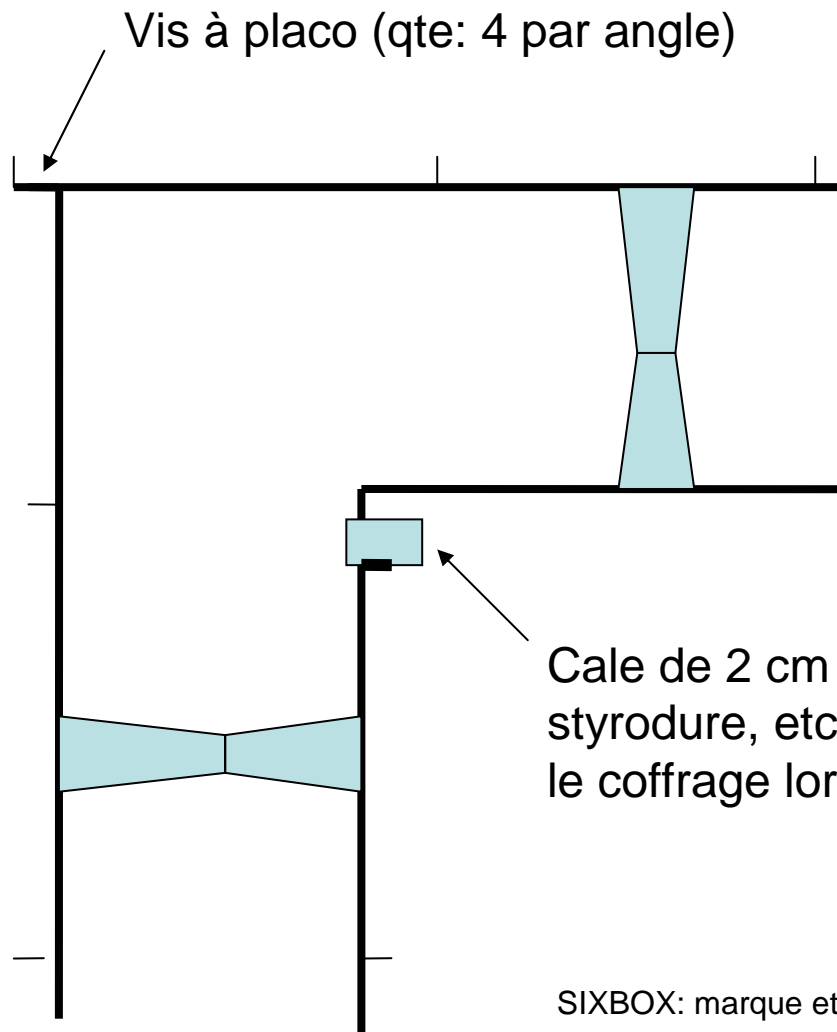
SIXBOX: marque et brevet déposés
Schémas à titre indicatifs non contractuels

Pose en limite de propriété



SIXBOX: marque et brevet déposés
Schémas à titre indicatifs non contractuels

Détail des angles



Disposer un film plastique dans les angles inter et exter, pour que le remblai ne pénètre pas à l'intérieur des coffrages

Cale de 2 cm (chute de coffrage, bois, styrodure, etc.) pour éviter de déformer le coffrage lors du remblaiement

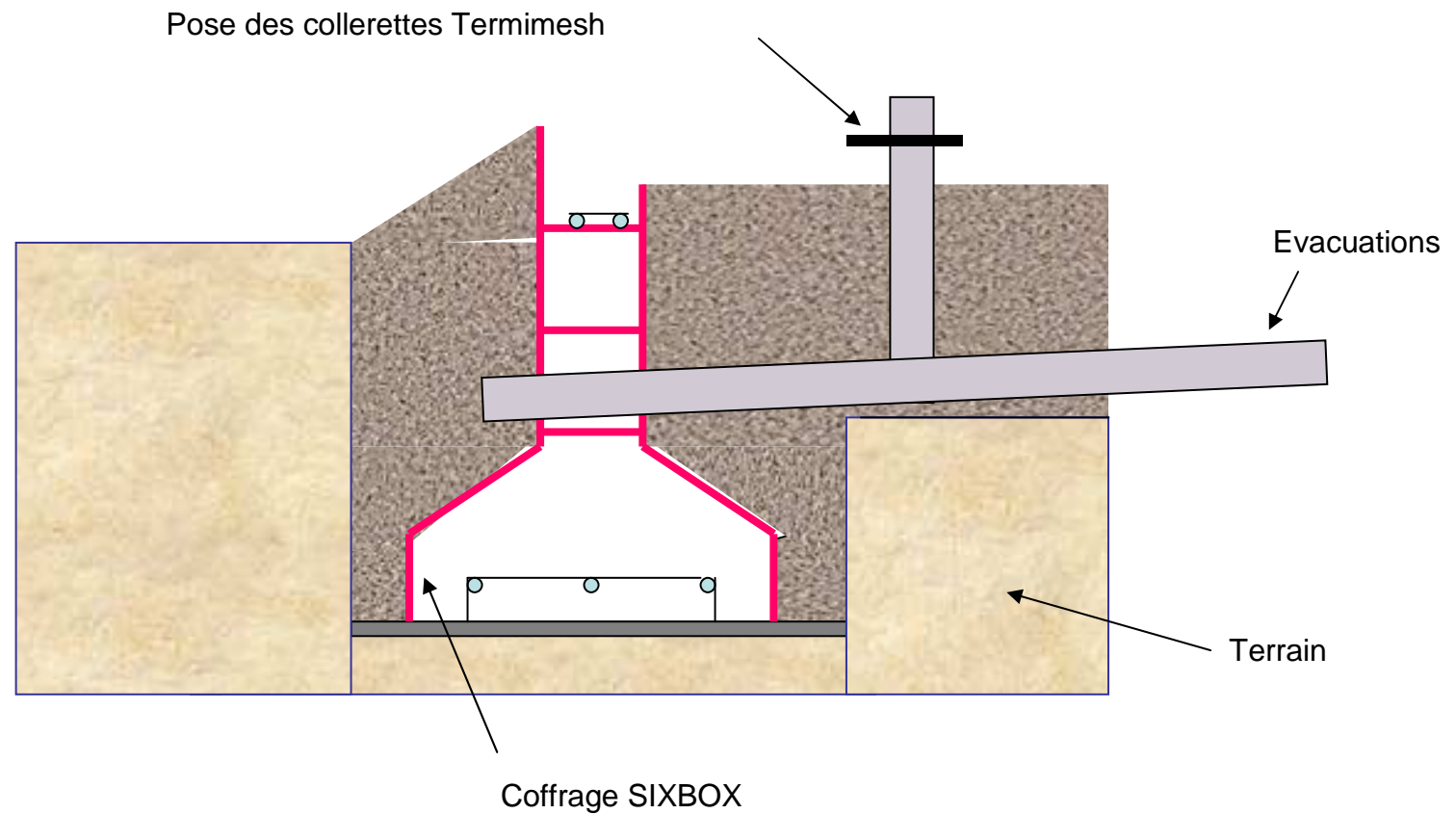
SIXBOX: marque et brevet déposés
Schémas à titre indicatifs non contractuels

TRAITEMENT ANTI TERMITES

Domaine d'application Article R112.2 à R112.4

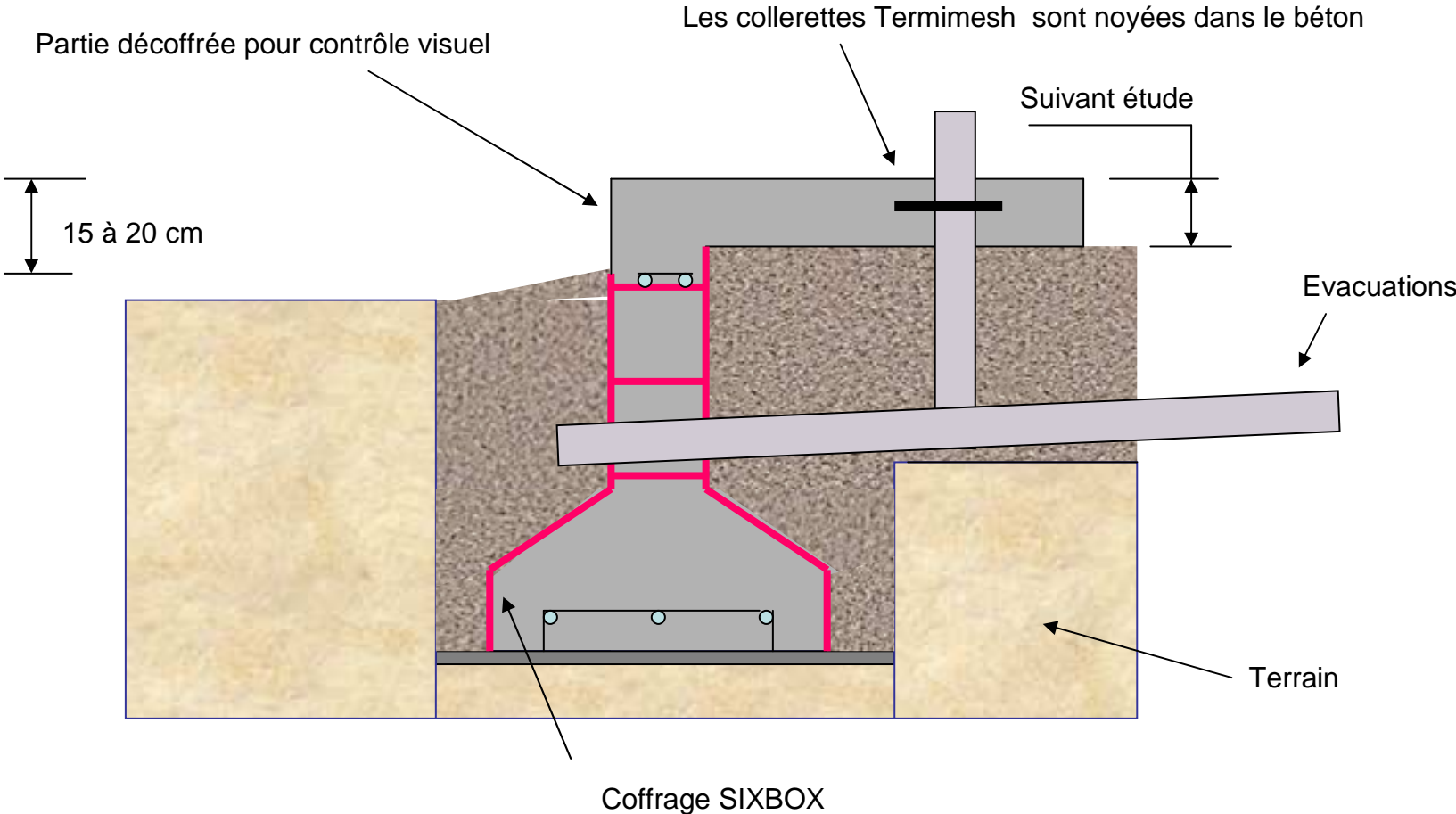
- Le procédé de coffrage SIXBOX dans le domaine de la maison individuelle; grâce au coulage simultané: des fondations, des murs de soubassement et de la dalle, permet de réaliser une barrière physique entre le sol et la construction, contre l'action des termites et autres insectes xylophages en association avec des procédés complémentaires, qui protègent les traversées du béton par les canalisations et diverses gaines technique, ainsi que les ruptures de la continuité du béton (dalle flottante).
- La mise en œuvre devra être conforme à notre notice technique, afin d'assurer qu'aucune fissure traversante, supérieure à 0.6 mm n'apparaisse après séchage du béton .
- Béton utilisé: XC1 C25/30 ou XA C25/30 (NF EN 206-1)
- Ferrailage et/ou fibres structurelles anti fissuration de type STRUX 90/40 : suivant étude béton
- Le coulage du béton doit être mis en œuvre en une seule opération sans aucune reprise, avec application d'un produit de cure. L'utilisation de fibres métalliques est totalement proscrite.
- Procédé pour traiter la protection des traversées du béton, ainsi que les ruptures de la continuité du béton:
 - procédé TERMIMESH Avis technique CSTB N° 16/08-545 distribué par : Ste Ensystex, 12 Av Toussaint, Catros 33185 Le Haillan.
- Pour connaître les installateurs agréés de votre région : Tel: 05 56 47 84 27 ou <http://www.termimesh.eu>
- Toute autre application des produits Termimesh sur notre procédé SIXBOX, ne rentrant pas dans le domaine d'application spécifique traité dans la présente fiche technique, devra faire l'objet d'une demande particulière auprès de la Ste Ensystex, notamment pour:
 - Traitement des sciages du béton, traitement des formes spécifique .
 - Traitement des détérioration du béton suite à incidents; mécaniques , physiques ou chimiques.

Dalles portées ou flottantes: pose des collerettes sur les traversées,
avant l'opération de coulage du béton



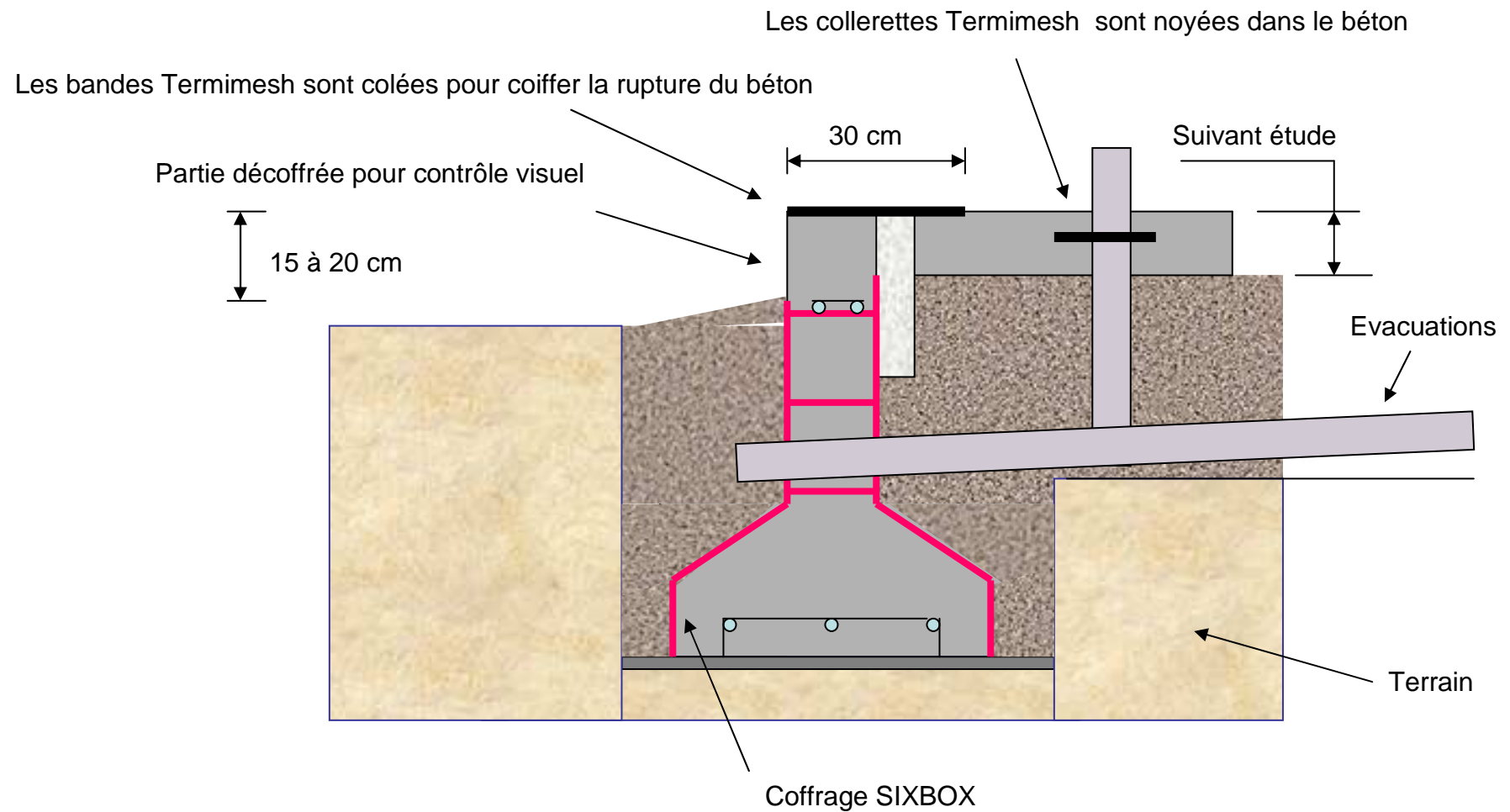
SIXBOX: marque et brevet déposés
Schémas à titre indicatifs non contractuels

Dalle portée: après coulage du béton, décoffrage de la partie extérieure du coffrage



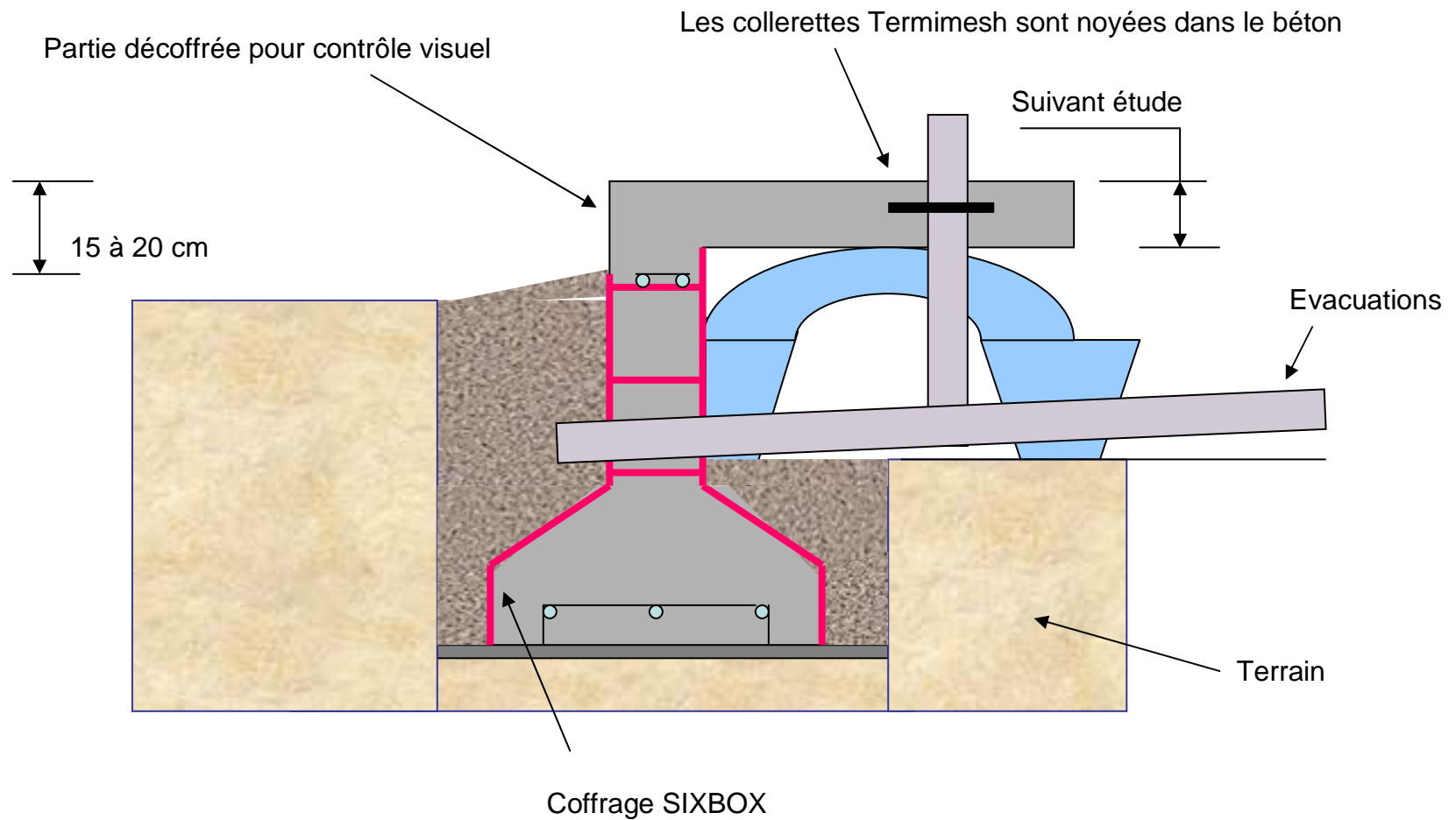
SIXBOX: marque et brevet déposés
Schémas à titre indicatifs non contractuels

Dalle flottante: après coulage et décoffrage de la partie extérieure du coffrage :
pose de la bande inox périphérique



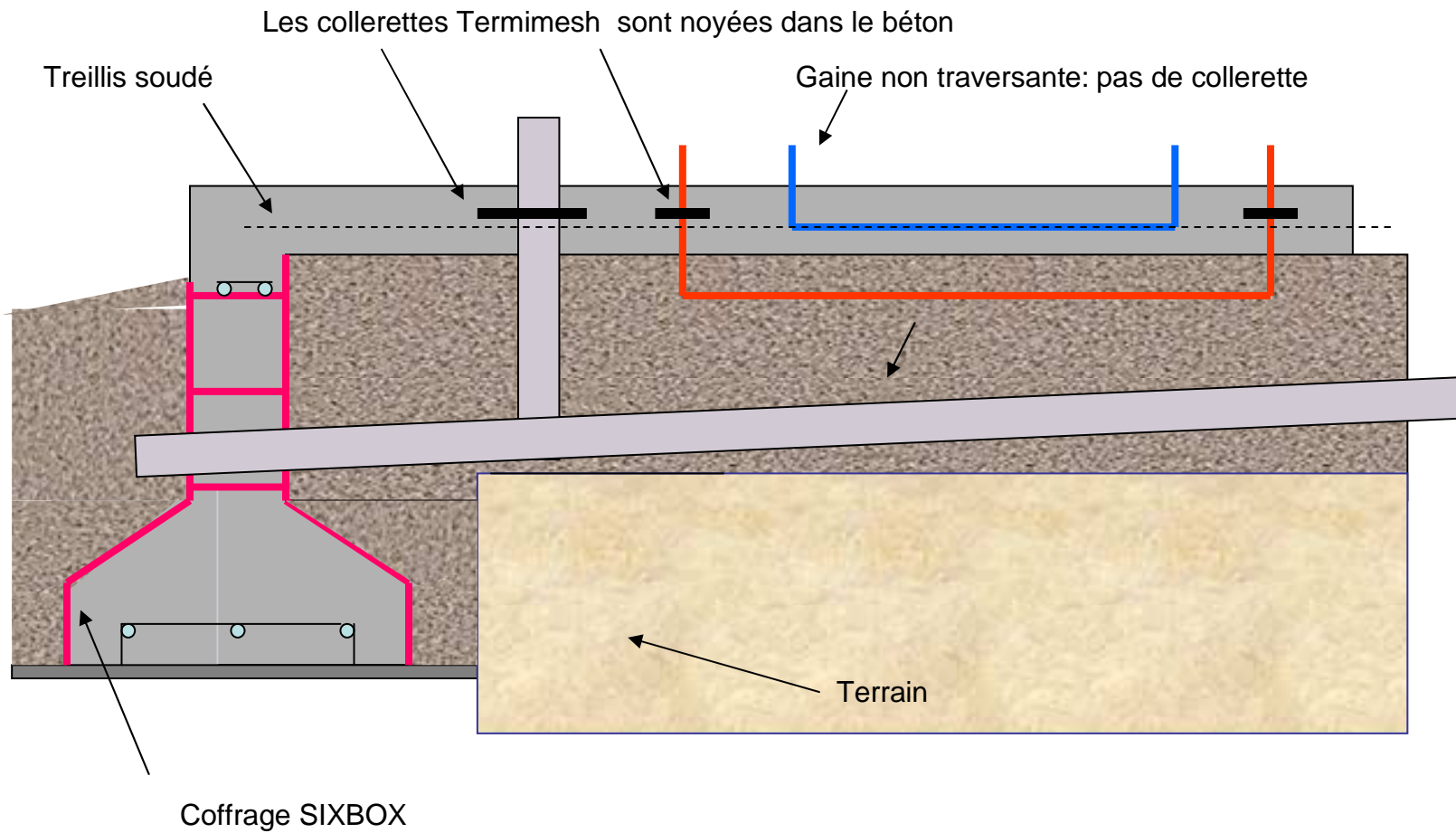
SIXBOX: marque et brevet déposés
Schémas à titre indicatifs non contractuels

Dalle portée sur plancher de Type Géoplast



SIXBOX: marque et brevet déposés
Schémas à titre indicatifs non contractuels

Détail des gaines électriques ou eau chaude/eau froide



SIXBOX: marque et brevet déposés
Schémas à titre indicatifs non contractuels